

DC-Kleinstmotoren

Edelmetallkommutierung

2 mNm

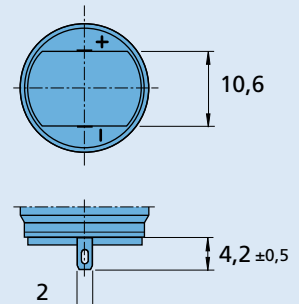
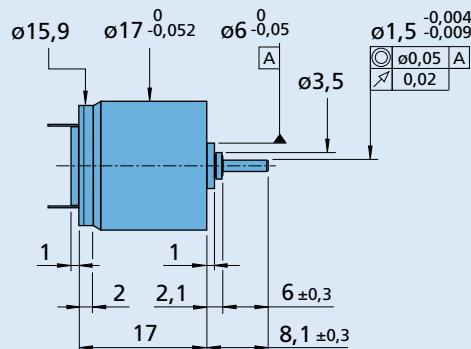
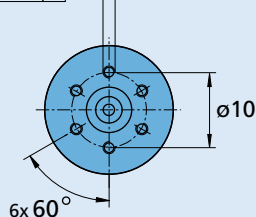
Kombinierbar mit
 Getriebe:
 15A, 16/7, 16A
 Encoder:
 IE2-1024, IE2-16

Serie 1717 ... SR

	1717 T	003 SR	006 SR	012 SR	018 SR	024 SR	
1 Nennspannung	U_N	3	6	12	18	24	V
2 Anschlusswiderstand	R	1,07	4,3	17,1	50,1	68,8	Ω
3 Abgabeleistung	$P_{2 \text{ max.}}$	1,97	1,96	1,97	1,5	1,96	W
4 Wirkungsgrad, max.	$\eta_{\text{max.}}$	69	69	70	68	70	%
5 Leerlaufdrehzahl	n_0	14 000	14 000	14 000	12 300	14 000	rpm
6 Leerlaufstrom (bei Wellen \varnothing 1,5 mm)	I_0	0,091	0,046	0,023	0,013	0,011	A
7 Anhaltenmoment	M_H	5,37	5,34	5,38	4,66	5,36	mNm
8 Reibungsdrehmoment	M_R	0,18	0,18	0,18	0,18	0,17	mNm
9 Drehzahlkonstante	k_n	4 820	2 410	1 210	709	602	rpm/V
10 Generator-Spannungskonstante	k_E	0,207	0,414	0,829	1,41	1,66	mV/rpm
11 Drehmomentkonstante	k_M	1,98	3,96	7,92	13,5	15,9	mNm/A
12 Stromkonstante	k_i	0,505	0,253	0,126	0,074	0,063	A/mNm
13 Steigung der n-M-Kennlinie	$\Delta n/\Delta M$	2 610	2 620	2 600	2 640	2 610	rpm/mNm
14 Anschlussinduktivität	L	17	65	260	760	1 040	μH
15 Mechanische Anlaufzeitkonstante	τ_m	16	16	16	16	16	ms
16 Rotorträgheitsmoment	J	0,59	0,58	0,59	0,58	0,59	gcm^2
17 Winkelbeschleunigung	$\alpha_{\text{max.}}$	92	92	92	80	92	$\cdot 10^3 \text{rad/s}^2$
18 Wärmewiderstände	$R_{\text{th} 1} / R_{\text{th} 2}$	4,5 / 27					K/W
19 Thermische Zeitkonstante	τ_{w1} / τ_{w2}	2 / 210					s
20 Betriebstemperaturbereich:		-30 ... +85 (Sonderausführung -55 ... +125)					°C
- Motor							
- Rotor, max. zulässig		+125					°C
21 Wellenlagerung		Sinterlager	Kugellager	Kugellager, vorgespannt			
22 Wellenbelastung, max. zulässig:		(Standard)	(Sonderausführung)	(Sonderausführung)			
- für Wellendurchmesser		1,5	1,5	1,5			mm
- radial bei 3 000 rpm (3 mm vom Lager)		1,2	5	5			N
- axial bei 3 000 rpm		0,2	0,5	0,5			N
- axial im Stillstand		20	10	10			N
23 Wellenspiel							
- radial	\leq	0,03	0,015	0,015			mm
- axial	\leq	0,2	0,2	0			mm
24 Gehäusematerial		Stahl, schwarz beschichtet					
25 Gewicht		18					g
26 Drehrichtung		rechtsdrehend auf Abtriebswelle gesehen					
Empfohlene Werte - diese gelten unabhängig voneinander							
27 Drehzahl bis	$n_{\text{e max.}}$	10 000	10 000	10 000	10 000	10 000	rpm
28 Dauerdrehmoment bis	$M_{\text{e max.}}$	2	2	2	2	2	mNm
29 Thermisch zulässiger Dauerstrom	$I_{\text{e max.}}$	1,2	0,6	0,3	0,18	0,15	A

Lage zu Anschlussfahnen unbestimmt

6x $\varnothing 0,3$ A M1,6 1,6 tief



1717 T ... SR